

Les figures à compléter de la fiche « 18 exercices de bac de géométrie dans l'espace ».

Figure de l'exercice 2 :

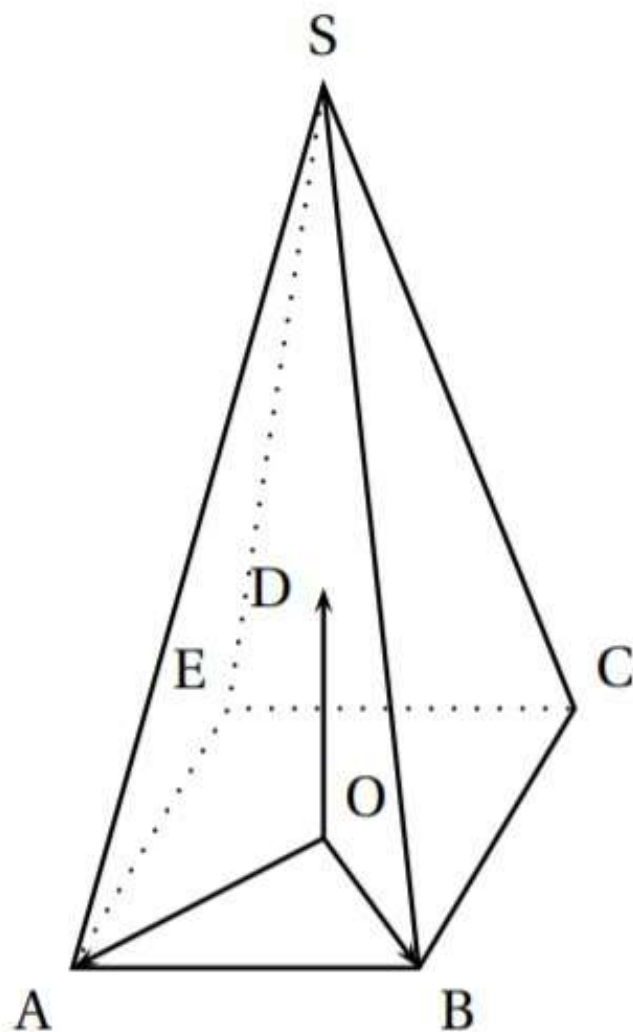


Figure de l'exercice 3 :

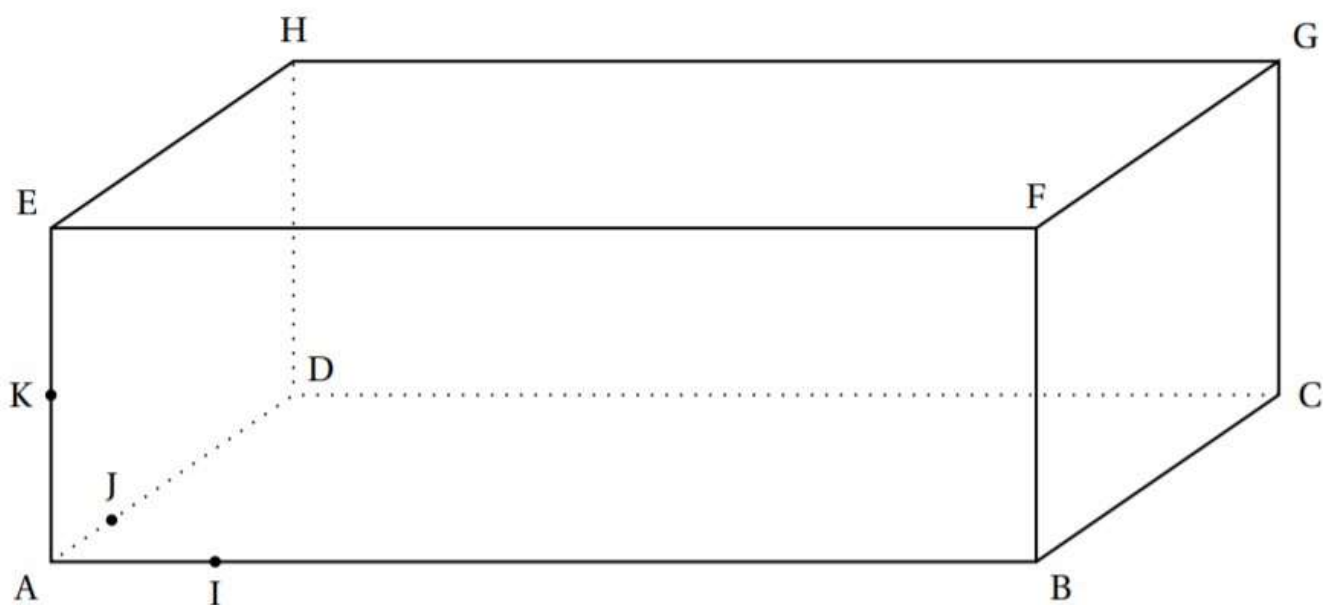


Figure de l'exercice 5 :

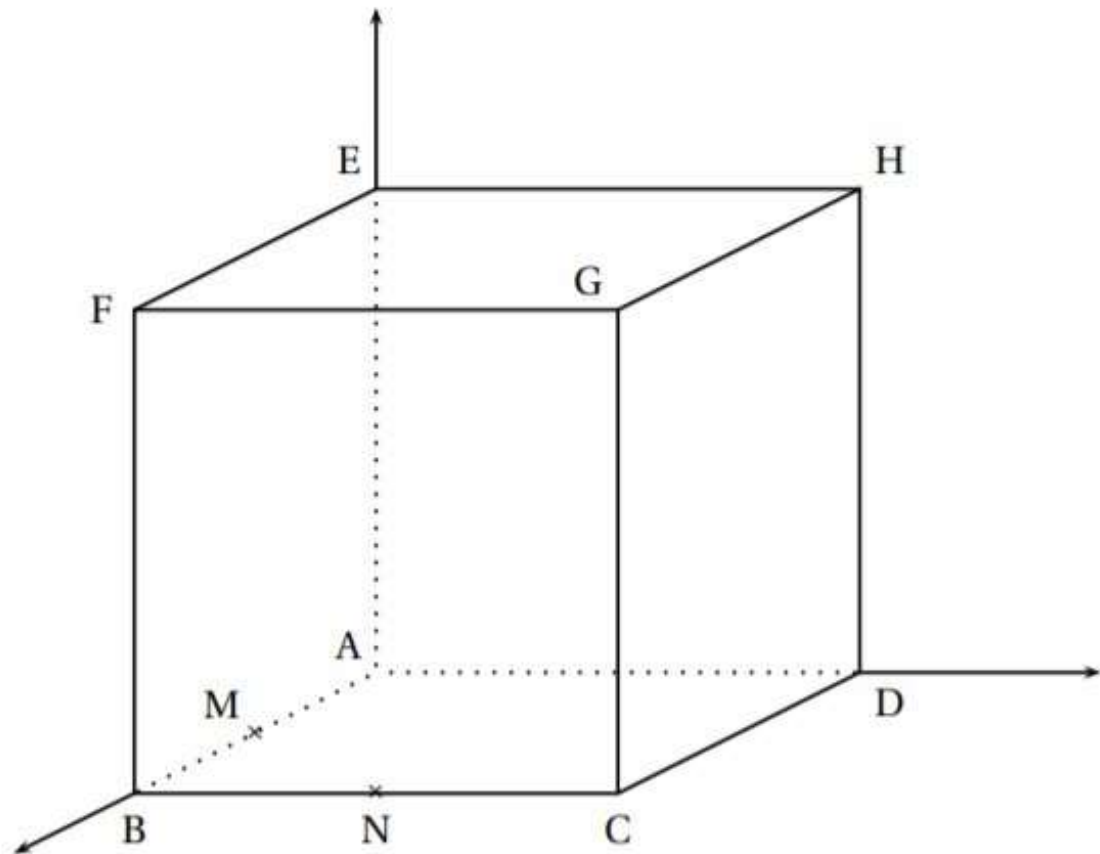


Figure de l'exercice 9 :

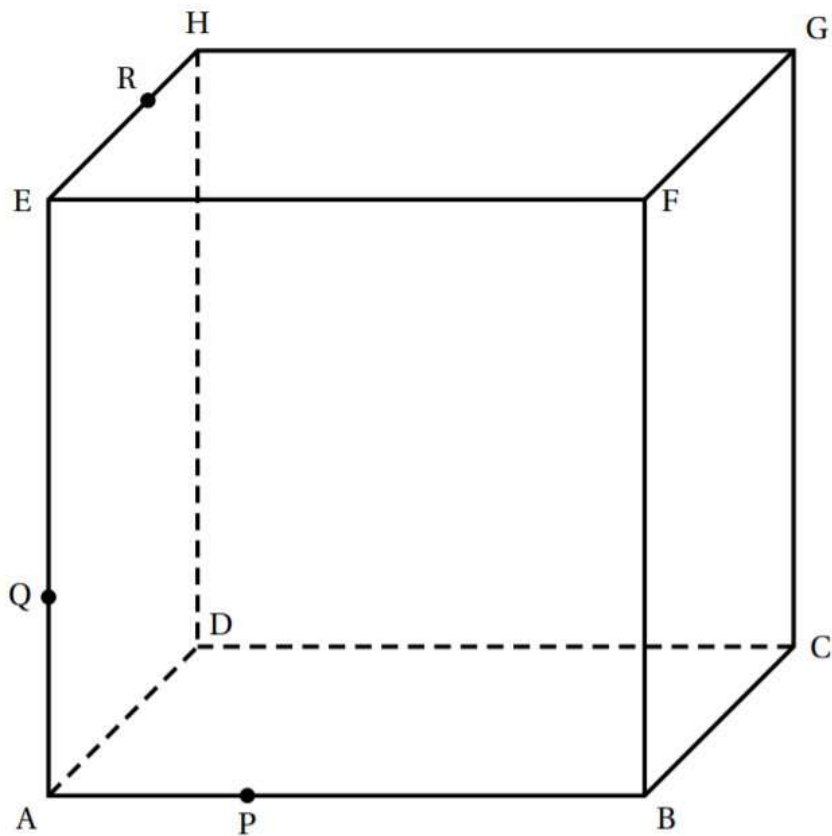


Figure de l'exercice 11 :

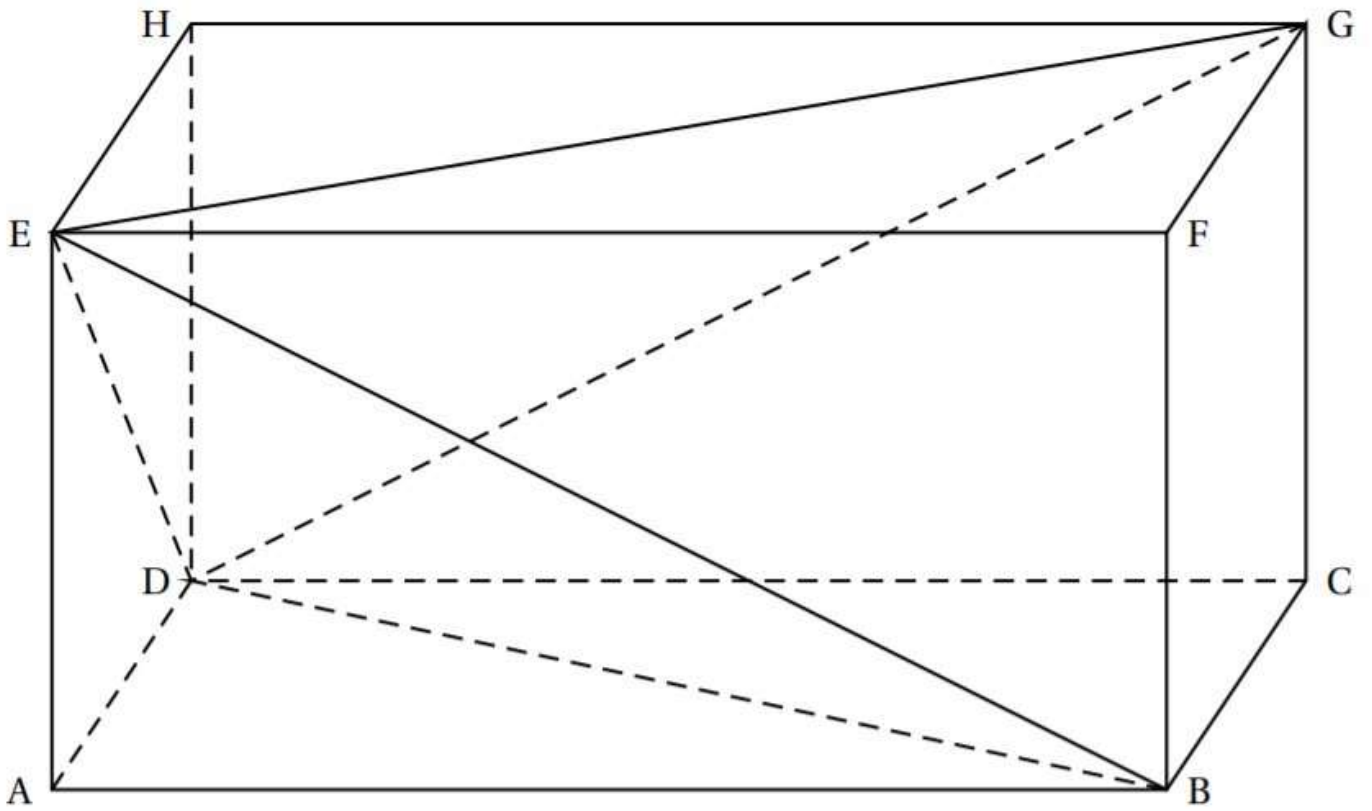


Figure de l'exercice 13 :

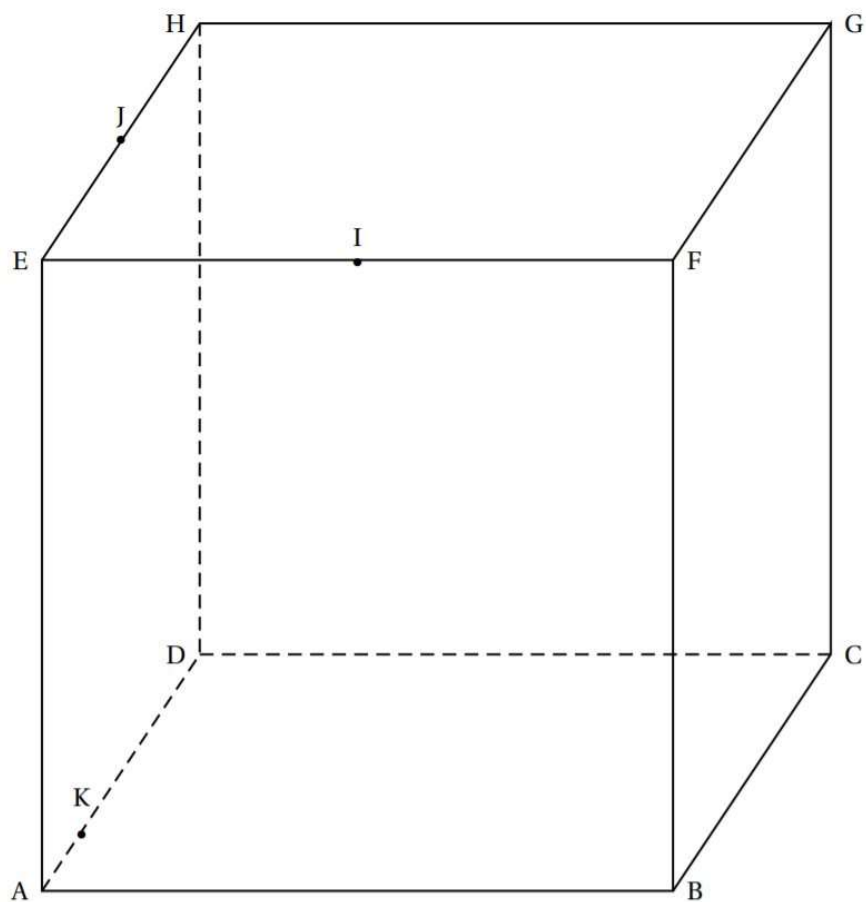


Figure de l'exercice 14 :

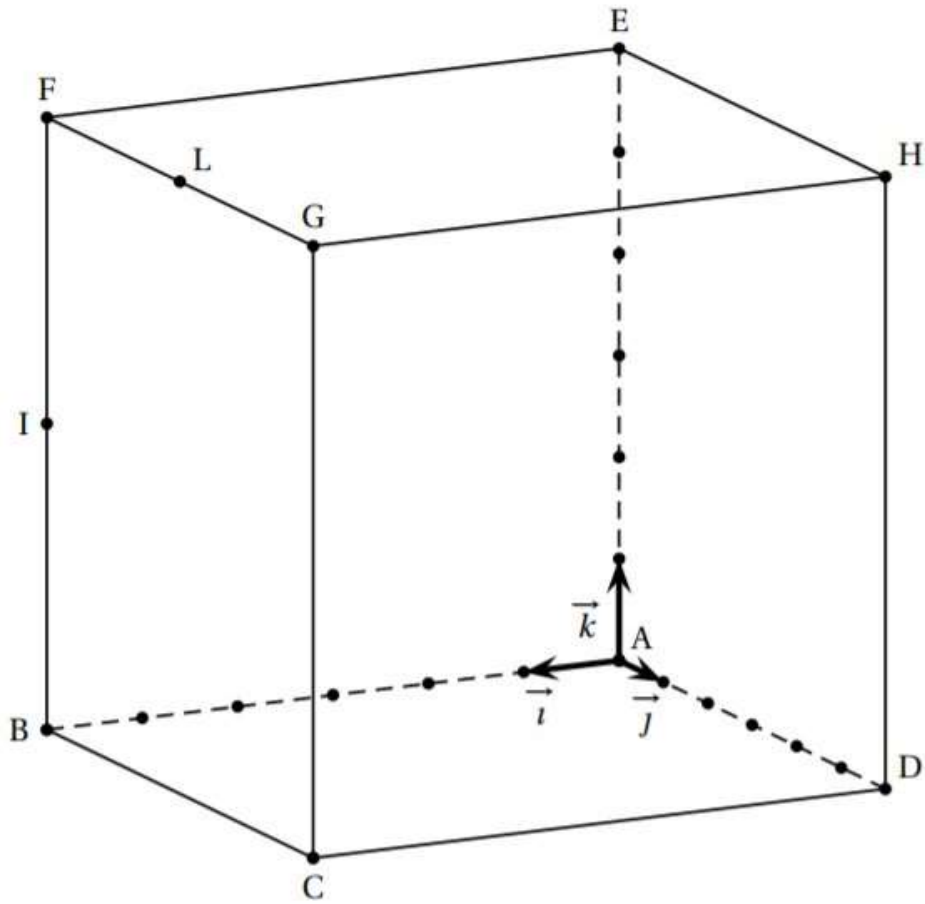


Figure de l'exercice 17 :

